

タテ格子

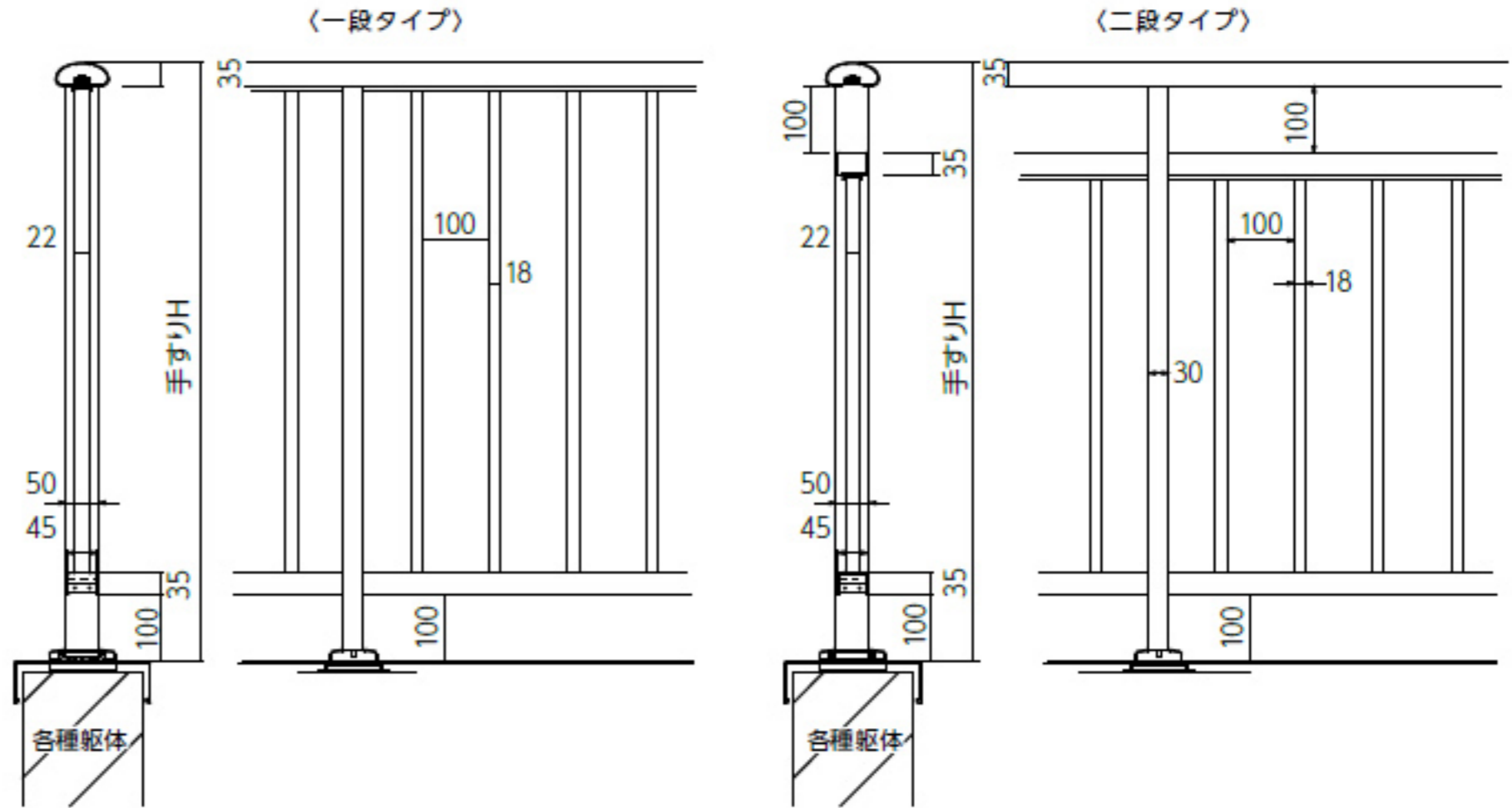
(一段タイプ & 二段タイプ)

洋にも和にもコーディネートしやすいシンプルライン




■ 寸法図

規格寸法 / H=500~ (笠木幅W=165~250) (単位=mm)



■ カラーバリエーション

T  ブラック	W  アイボリー ホワイト	G  オータム ブラウン
SK  ステンカラー	SI  シルバー	

規格色以外のご要望につきましては、
弊社担当者までご相談ください。

*商品の色は印刷の特性上、実物とは多少異なる場合がありますのでご了承ください。



内側



側面