

ノンフレームパネル (NFパネル)

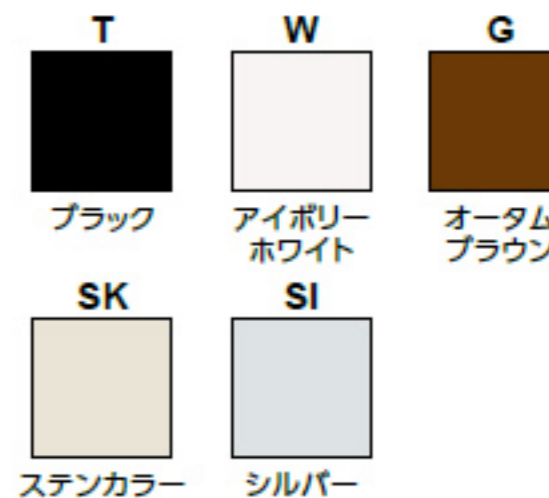
採光を存分に取り入れながらプライバシーは確保!
明るく開放的な、安心のスペースが実現します



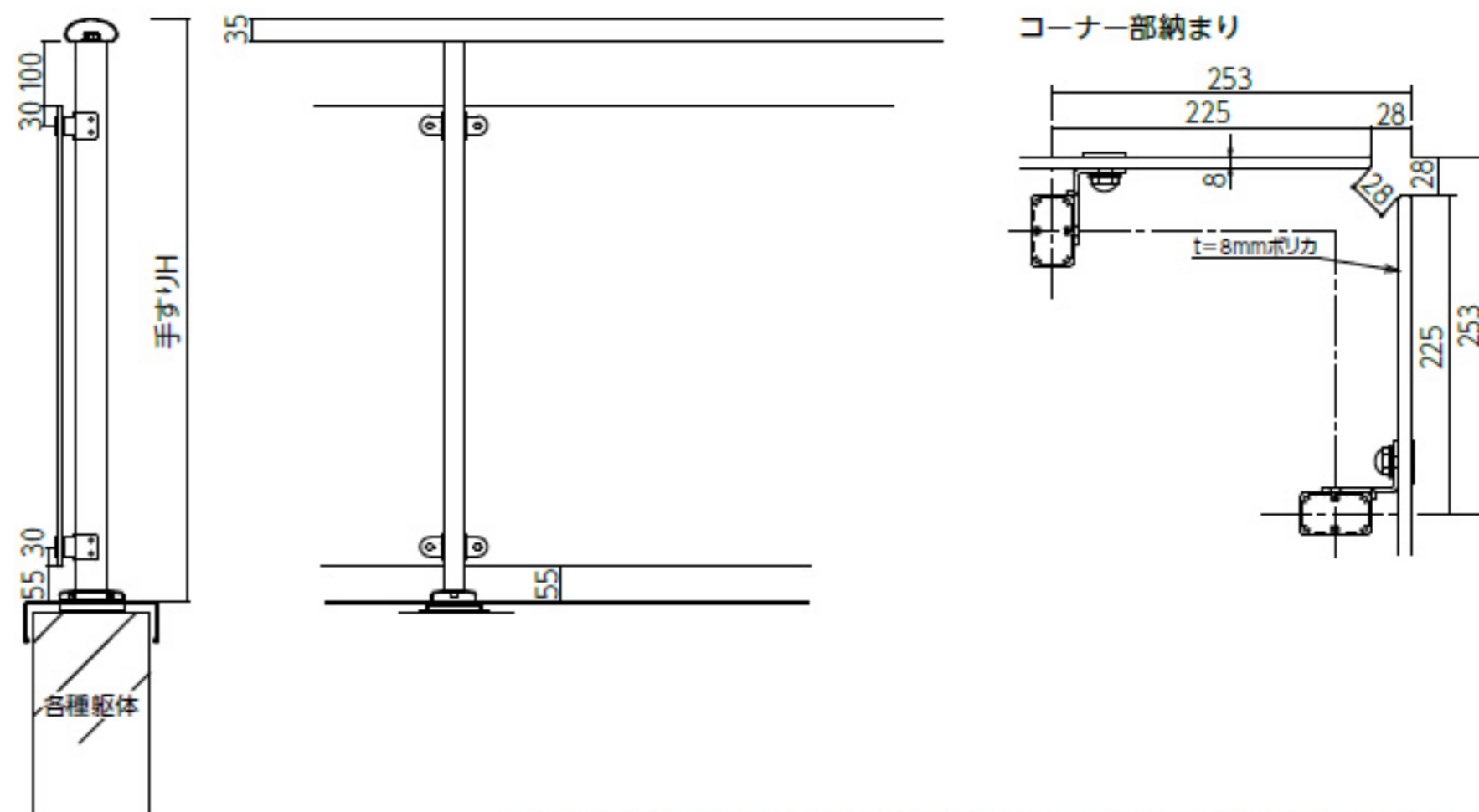
■ポリカーボネート板の特徴

- ・強靭度は同厚ガラスの約200倍、アクリルの約30倍。抜群の耐衝撃性を発揮します。
- ・難燃性に優れるとともに有毒ガスの心配も不要。燃えにくい安全材料として国土交通省の認定を受けています。
- ・酷暑・極寒・積雪等、過酷な気象条件も克服します。
- ・軽量で割れにくく、施工・取り扱い面にも優れた性能を発揮します。

■カラーバリエーション



■寸法図 規格寸法/H=500~(笠木幅W=165~250) (単位=mm)



※商品の色は印刷の特性上、実物とは多少異なる場合がありますのでご了承ください。※部材・部品は予告なく変更することがあります。



内側



側面